



geöffnet



geschlossen

Neu im Sortiment

ABLAUFVENTIL

KC32CLICK-DO

Die Vorteile

Im offenen Zustand entsteht eine ebene Fläche mit einem ringförmigen Abfluss. Sie haben keinen herausstehenden Pilz!

Keine aus dem Becken herausragende Kappel! Schlichte Eleganz.

Kappe kann samt Klick-Mechanismus jederzeit ohne Werkzeug zur Reinigung entnommen werden.

Im geschlossenen Modus befindet sich die kleine Kappe in der Mitte nach unten versetzt und stört nicht beim Reinigen des Beckens.

Als Permanentablauf durch mitgeliefertes Zubehör umrüstbar.



Zur Reinigung oder Entnahme von Gegenständen kein Werkzeug nötig.

Installation

KC32Click-DO

Eigenschaften

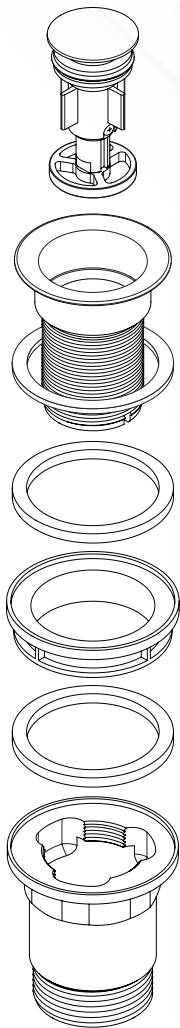
- Weltweit patentiert (Patent pending).
- Für Waschbecken mit und ohne Überlauf.
- Abflaufleistung pro Minute: 12 Liter.
- Nur milde Reinigungsmittel verwenden (keine Scheuermilch etc.).

Anwendung



Montage und Abmessungen

KC32Click-DO



1. Stopfen

Mit Click-Mechanismus

2. Grundkörper*

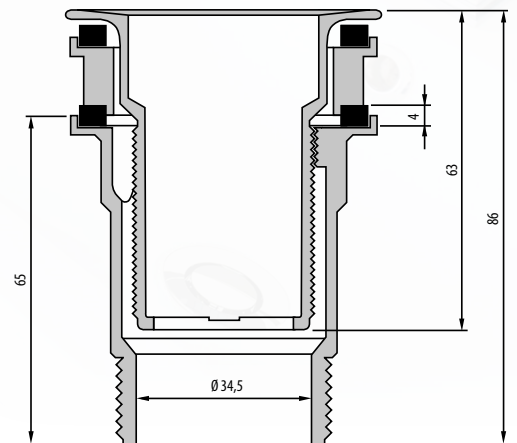
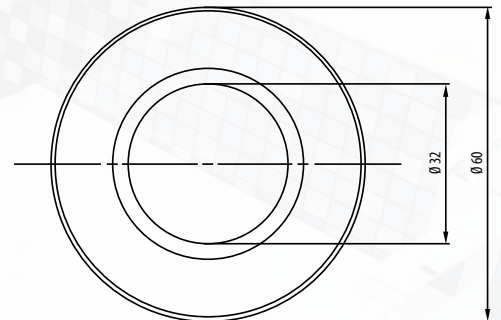
Je nach Form des Waschbeckens kann die mitgelieferte Schaumdichtung unter Umständen nicht ausreichend abdichten und es muss anstelle der Schaumdichtung Installationskitt verwendet werden.

3. Abstandhalter

Nur bei Waschbecken mit geringer Materialstärke installieren (z.B. Edelstahl-Waschbecken)

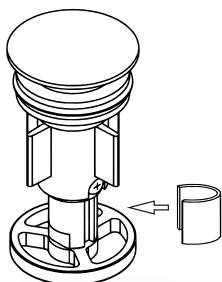
4. Hülse mit Überlauföffnung

Das **Push-Down** Ablaufventil passt zu Waschbecken mit oder ohne Überlauf.



*Verlängerung "KC-Z-DOEX"

- jede Verlängerung erweitert die Länge um ca. 32 mm
- Verlängerungen können aneinandergereiht werden
- Bitte Teflon-Band verwenden
- Nicht zu fest anziehen



Umrüstung zum Permanentablauf

Um einen Permanentablauf zu erhalten, muss der Blockier-Clip über den Click-Mechanismus gesteckt werden.



Achtung:

Bei Waschbecken **ohne** Überlauf muss der Blockier-Clip montiert sein!
Überschwemmungsgefahr!