

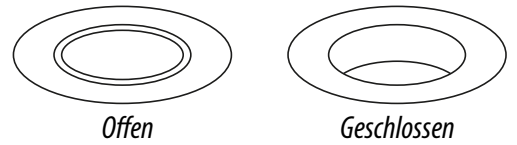
Installation

KC32Click-D0

Eigenschaften

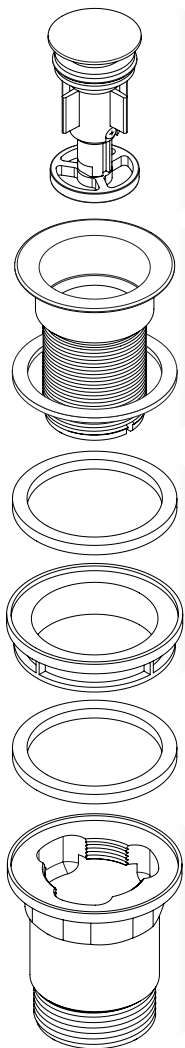
- Weltweit patentiert (Patent pending).
- Für Waschbecken mit und ohne Überlauf.
- Ablaufleistung pro Minute: 12 Liter.
- Nur milde Reinigungsmittel verwenden (keine Scheuermilch etc.).

Anwendung



Montage und Abmessungen

KC32Click-D0



1. Stopfen

Mit Click-Mechanismus

2. Grundkörper*

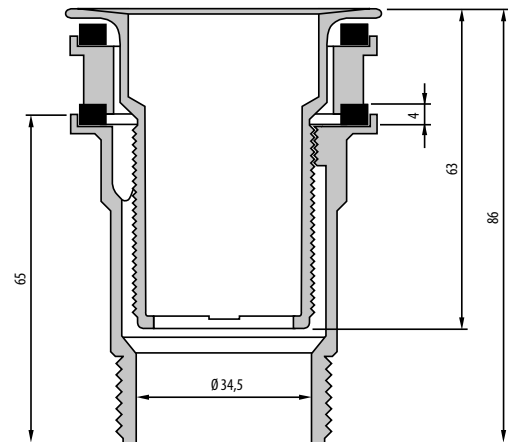
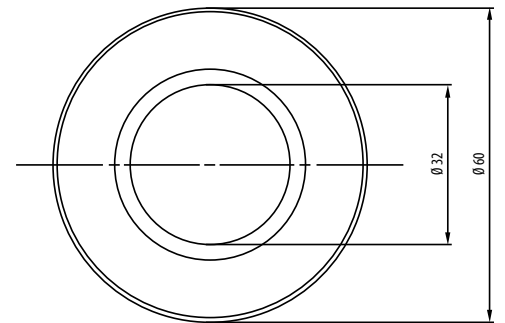
Je nach Form des Waschbeckens kann die mitgelieferte Schaumdichtung unter Umständen nicht ausreichend abdichten und es muss anstelle der Schaumdichtung Installationskitt verwendet werden.

3. Abstandhalter

Nur bei Waschbecken mit geringer Materialstärke installieren (z.B. Edelstahl-Waschbecken)

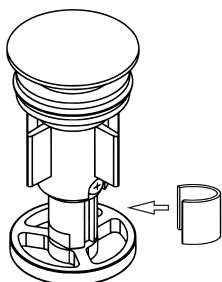
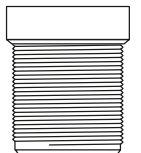
4. Hülse mit Überlauföffnung

Das **Push-Down** Ablaufventil passt zu Waschbecken mit oder ohne Überlauf.



*Verlängerung "KC-Z-DOEX"

- jede Verlängerung erweitert die Länge um ca. 32 mm
- Verlängerungen können aneinandergereiht werden
- Bitte Teflon-Band verwenden
- Nicht zu fest anziehen



Umrüstung zum Permanentablauf

Um einen Permanentablauf zu erhalten, muss der Blockier-Clip über den Click-Mechanismus gesteckt werden.



Achtung:

Bei Waschbecken **ohne** Überlauf muss der Blockier-Clip montiert sein!
Überschwemmungsgefahr!

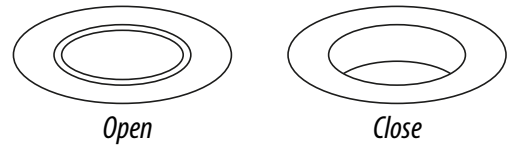
Installation

KC32Click-DO

Features

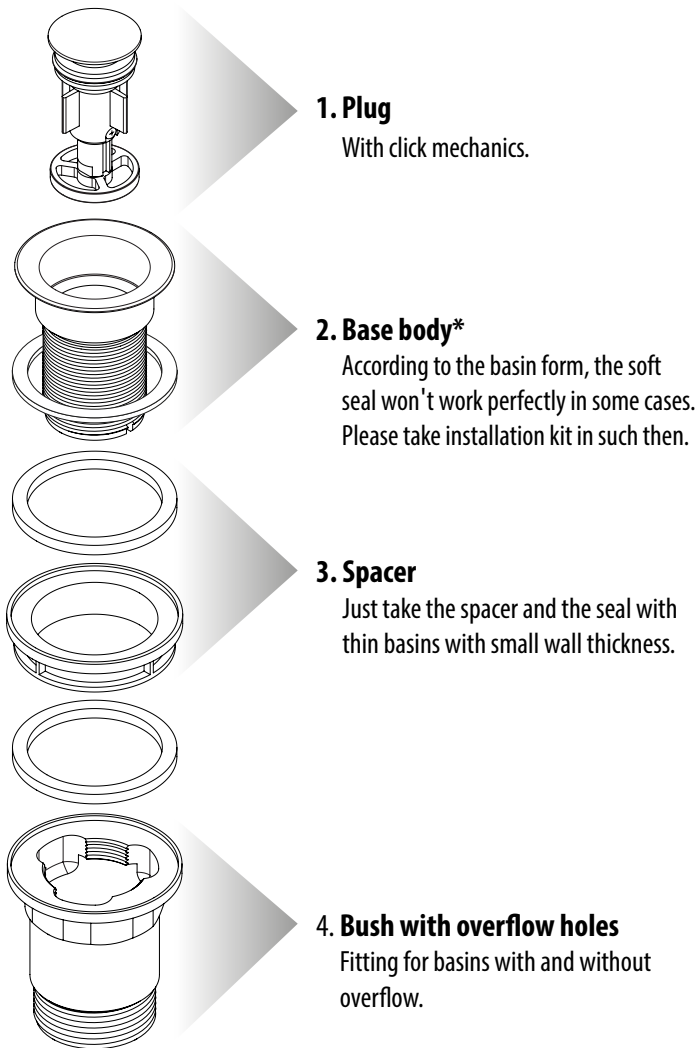
- Worldwide patent pending.
- For basins with and without overflow.
- Flow about 12l per minute.
- Only use soft soap to clean, no scouring cream or similar.

Application



Assembly and Dimensions

KC32Click-DO

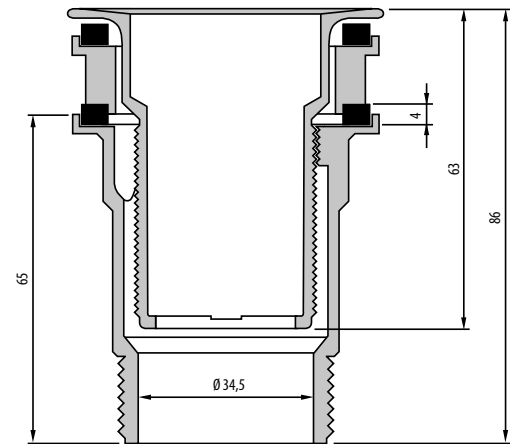
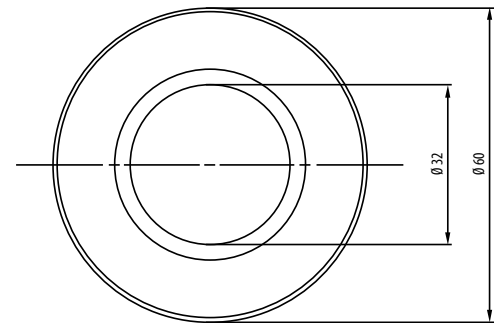


- 1. Plug**
With click mechanics.

- 2. Base body***
According to the basin form, the soft seal won't work perfectly in some cases. Please take installation kit in such then.

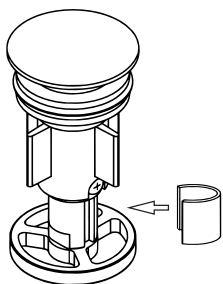
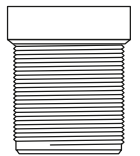
- 3. Spacer**
Just take the spacer and the seal with thin basins with small wall thickness.

- 4. Bush with overflow holes**
Fitting for basins with and without overflow.



*Extension "KC-Z-DOEX"

- Each one extends the base body about 32 mm
- Extensions are able to be strung together
- Please take a PTFE strap
- Do not overtighten



Modify to a permanent waste

To get a permanent waste, please put in the C-clip into the click-mechanic.



Caution:

By using the waste with a basin **without** overflow, the C-clip have to be installed. Danger of flooding!